

Kurutma makineleri ve tamburlu kurutucular için bazalar ve istifleme setleri



Özellikler ve avantajlar

- Bir baza, çamaşırhanenizde iyileştirilmiş ergonomi için makineyi kullanışlı bir çalışma yüksekliğine getirir
- Bir baza üzerine monte edildiğinde, makinenin ön ve yan panelleri aşınma ve hasarlara karşı daha iyi korunur
- Daha düşük altyapı maliyetleri için suyun ya da çözücünün yeniden kullanımına yönelik tanklar
- Yeniden kullanım tankları, tabana entegre edilerek alan tasarrufu sağlar
- Tahliye borusunun tıkanmasını önlemek için hav toplayıcıları
- Kolay temizleme ve bakım için makinenin önünde çıkarılabilir hav bölmeli taban

BAZA; açık ön ve yanlar

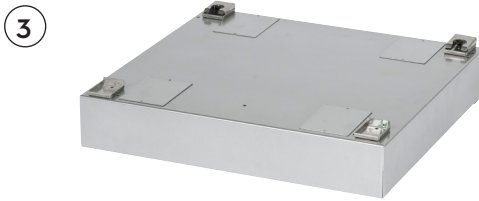


Uygun olduğu modeller: WH6-6, WH6-7, WH6-8, TD6-6, TD6-10
Materyal: Paslanmaz çelik



Uygun olduğu modeller: WH6-7, WH6-8, WH6-11, WH6-14, WH6-20,
WH6-27, WH6-33, TD6-10
Materyal: Paslanmaz çelik

BAZA; kapalı ön ve yanlar



Uygun olduğu modeller: WH6-6, TD6-6
Yükseklik: 100 mm
988918473
Materyal: Paslanmaz çelik
988918474
Materyal: Galvanize, gümüş gri boyalı



Uygun olduğu modeller: WH6-6, TD6-6
Yükseklik: 290 mm
988918483 (WH6-6)
988918487 (TD6-6)
Materyal: Paslanmaz çelik ön kısım ve galvanize, gümüş gri boyalı yan kısımlar
988918484 (WH6-6)
988918488 (TD6-6)
Materyal: Galvanize, gümüş gri boyalı ön ve yan kısımlar

Özel versiyon "hareketli taban" (beton dolgulı)

988918485 (WH6-6)
Materyal: Paslanmaz çelik ön kısım ve galvanize, gümüş gri boyalı yan kısımlar
988918486 (WH6-6)
Materyal: Galvanize, gümüş gri boyalı ön ve yan kısımlar

BAZA; kapalı ön ve yanlar

5



Uygun olduğu modeller: WH6-7, WH6-8, WH6-11, WH6-14, WH6-20, WH6-27, WH6-33, TD6-10

Materyal: Galvaniz, paslanmaz çelik ön panelli gümüş grisi boyalı çelik.

6



Uygun olduğu modeller: WN6-8, WN6-9, WN6-11, WN6-14, WN6-20, WN6-28, WS6-8, WS6-9, WS6-11, WS6-14, WS6-20, WS6-28

Materyal: Paslanmaz çelik ön panelli galvaniz çelik.

BAZA; hareketli

7



Uygun olduğu modeller: WH6-7, WH6-8, WH6-11, TD6-10

Materyal: Galvaniz, paslanmaz çelik ön panelli gümüş grisi boyalı çelik.

Özellik: Baza şasisi dört tekerleğe sahiptir. Dar alanlarda bakım işlerini kolaylaştırır.

BAZA; "hareketli taban"

8



Uygun olduğu modeller: WH6-7, WH6-8, WH6-11, WH6-14, WH6-20, WH6-27, WH6-33

Materyal: Galvaniz, paslanmaz çelik ön panelli gümüş grisi boyalı çelik.

Özellik: Beton dolgulu bir "hareketli taban", binanın diğer kısımlarına gürültü gitmesini önler.

BAZA; tekerlekli kapalı ön ve yanlar

9



Uygun olduğu modeller: TD6-7

988918475

Yükseklik: 100 mm

Materyal: Paslanmaz çelik

988918476

Yükseklik: 100 mm

Materyal: Galvanize, gümüş gri boyalı



Uygun olduğu modeller: TD6-11

988918493

Yükseklik: 300 mm

Materyal: Paslanmaz çelik

988918494

Yükseklik: 300 mm

Materyal: Gümüş gri boyalı

BAZA; tekerlekli kapalı ön ve yanlar

10



Uygun olduğu modeller: TD6-7

988918477

Yükseklik: 370 mm

Materyal: Paslanmaz çelik

988918478

Yükseklik: 370 mm

Materyal: Galvanize, gümüş gri boyalı



Uygun olduğu modeller: TD6-11

988918491

Yükseklik: 300 mm

Materyal: Paslanmaz çelik

988918492

Yükseklik: 300 mm

Materyal: Gümüş gri boyalı

İSTİFLEME SETİ, bazalı veya bazasız


Uygun olduğu modeller:

988918479

988918480

988918481 + 988918473*

988918482 + 988918474**

988918481

988918482

TD6-7 ile WH6-6

 Paslanmaz çelik, bazasız istifleme seti
 Galvanize, gümüş gri boyalı, bazasız
 istifleme seti

 Paslanmaz çelik, bazalı istifleme seti
 Galvanize, gümüş gri boyalı, bazalı istif-
 leme seti

 Paslanmaz çelik istifleme seti, mevcut
 bazayla kullanım için

 Galvanize, gümüş gri boyalı istifleme seti,
 mevcut bazayla kullanım için

İSTİFLEME SETİ


Uygun olduğu modeller: WH6-6, TD6-6 ile

988802039

Derinlik: 670 mm

Materyal: Galvanize, gümüş gri boyalı



Uygun olduğu modeller: TD6-7, TD6-7 ile

988918489

Derinlik: 810 mm

Materyal: Paslanmaz çelik

988918490

Derinlik: 810 mm

Materyal: Gümüş gri boyalı



Yüksek hızlı kurutma makineleri

Poz.	Yükseklik, mm	WH6-6	WH6-7, WH6-8	WH6-11	WH6-14	WH6-20	WH6-27	WH6-33
1	200	988918610						
1	290	988918611						
1	555	988918612						
1	240		988918505					
2	490		988918506	988918606				
2	485				988918706			
2	490							
2	460					988918806		
2	460							
2	430						988918906	988919006
2	430							
3	100	988918473						
3	100	988918474						
4	290	988918483						
4	290	988918484						
4	290	988918485						
4	290	988918486						
5	190		988918571	988918671				
5	210				988918771			
5	230					988918871	988918971	988919071
7	190		988918573	988918673				
8	190		988918572	988918672				
8	210				988918772			
8	230					988918872	988918972	

Normal ve Süper dönüşlü kurutma makineleri

Poz.	Yükseklik, mm	WN6-8, WS6-8	WN6-9, WS6-9	WN6-11, WS6-11	WN6-14, WS6-14	WN6-20, WS6-20	WN6-28, WS6-28
6	200	988919501	988919501				
6	220			988919503	988919551		
6	240					988919552	988919553

Tamburlu kurutucular

Poz.	Yükseklik, mm	TD6-6	TD6-7	TD6-10	TD6-11
10	370		988918477		988918491
10	370		988918478		988918492
1	200	988918610			
1	240			988918505	
1	290	988918611			
1	555	988918612			
2	490			988918506	
3	100	988918473			
3	100	988918474			
4	290	988918487			
4	290	988918488			
5	190			988918581	
9	100		988918475		988918493
9	100		988918476		988918494
7	190			988918583	

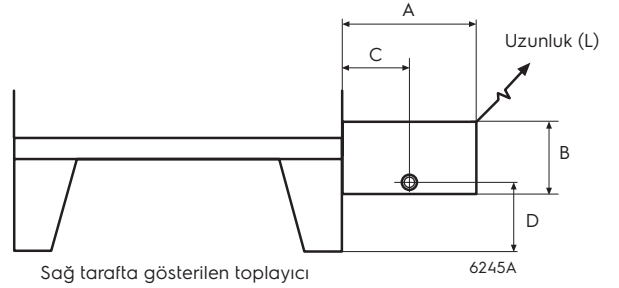
HAY TOPLAYICILAR

988918010:	WH6-6
988918021:	WH6-7, WH6-8, WN6-8, WS6-8
988918022:	WH6-11, WN6-11, WS6-11, W4130H, WH6-14, WN6-14, WS6-14
988703041:	W4180H, WH6-20, WN6-20, WS6-20, W4250H, WH6-27, WN6-28, WS6-28, W4300H, WH6-33, WN6-35, WS6-35
Materyal:	Paslanmaz çelik.
Özellik:	Kolay temizlik için filtre.
Tahliye bağlantısı:	ø 32 mm (25 l) ø 50 mm (45 l, 75 l)

988918016:	WH6-6
Materyal:	Paslanmaz çelik.
Özellik:	Kolay temizlik için filtre. Toplayıcı, makinenin yanında veya arkasında WH6-6'nın taban çerçevesine bağlanabilir. Kapak ve hortumlar.

	A	B	L
25 l	280	165	615
45 l	345	220	680
75 l	480	215	820
100 l	485	220	930

WH6-6
C = 155 mm
D = 95 mm (E=200)
D = 165 mm (E=290)



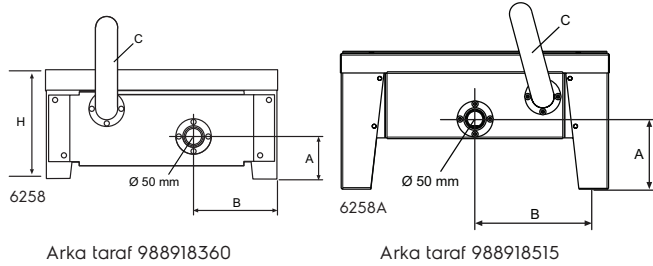
TABAN; çıkarılabilir hav bölümü



988918360: WH6-6
 988918515: WH6-7, WH6-8
 Materyal: Paslanmaz çelik.
 Özellik: Hav kutusu entegredir.
 Tabanın altında, temizlemesi kolay.
 Derinlik: WH6-6: 650 mm
 WH6-7: 700 mm
 WH6-8: 700 mm

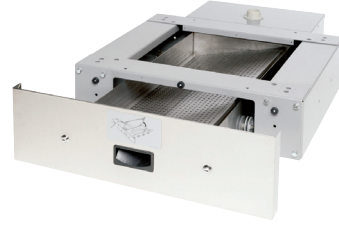
	WH6-6	WH6-7	WH6-8
A	110	180.5	180.5
B	220	340	340
H	290	350	350

C = Makineden tahliye



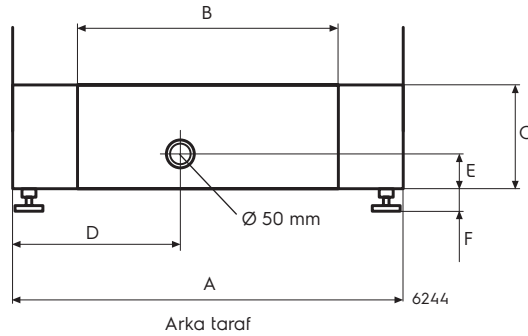
Arka taraf 988918360

Arka taraf 988918515



988918574: WH6-7, WH6-8
 988918674: WH6-11
 Materyal: Paslanmaz çelik hav bölümü galvaniz,
 gümüş grisi boyalı çelik.
 İçerik: 33 litre.
 Tahliye bağlantısı: ø 50 mm
 Derinlik: 910 mm

	A	B	C	D	E	F
WH6-7, WH6-8	700	470	185	300	60	20-50
WH6-11	810	600	185	355	60	20-50



Arka taraf

TANKLAR; suyun ya da çözücünün yeniden kullanımı - yalnızca Clarus Control için

988803825 (50Hz): W4130H
 988803818 (50Hz): W4180H,
 W4240H
 988803826 (60Hz): W4130H
 988803819 (60Hz): W4180H,
 W4240H

A = Yalnızca tahliye vanası kutusu:

988803823 (50Hz): W4130H,
 W4180H,
 W4240H
 988803824 (60Hz): W4130H,
 W4180H,
 W4240H



Materyal: Paslanmaz çelik
 Özellik: Makineye bağlantı için kablo demeti, pompa, filtre, vanalar ve hortum dahil suyun/çözücünün yeniden kullanımı için.
 İçerik: 140 veya 200 litre

TABAN; entegre tanklı - yalnızca Clarus Control için



988918717 (50 Hz):	W4130H
988918817 (50 Hz):	W4180H
988918957 (50 Hz):	W4240H
988919017 (50 Hz):	W4300H
988918718 (60Hz):	W4130H
988918818 (60Hz):	W4180H
988918958 (60Hz):	W4240H
988919018 (60Hz):	W4300H

Materyal: Paslanmaz çelik tanklı ve ön panelli galvaniz çelik.

Özellik: Suyun/çözücünün yeniden kullanımı için.
Makineye bağlantı için kablo demeti, pompa, filtre, vanalar ve hortum dahil.

İçerik: 120 litre: W4130H
145 litre: W4180H
160 litre: W4240H, W4300H

A	B	C	D	E	F	G	H	I
900	570	300	300	380	500	170	430	75
960	600	300	330	380	530	170	460	75
1010	630	300	350	380	560	170	490	75
1010	630	300	350	380	560	170	490	75

- K Makineden tahliye için \varnothing 75
- L Taşma tankından tahliye için \varnothing 75
- M Soğuk su bağlantısı, DN20
- N Temizleme tankına bağlantı

